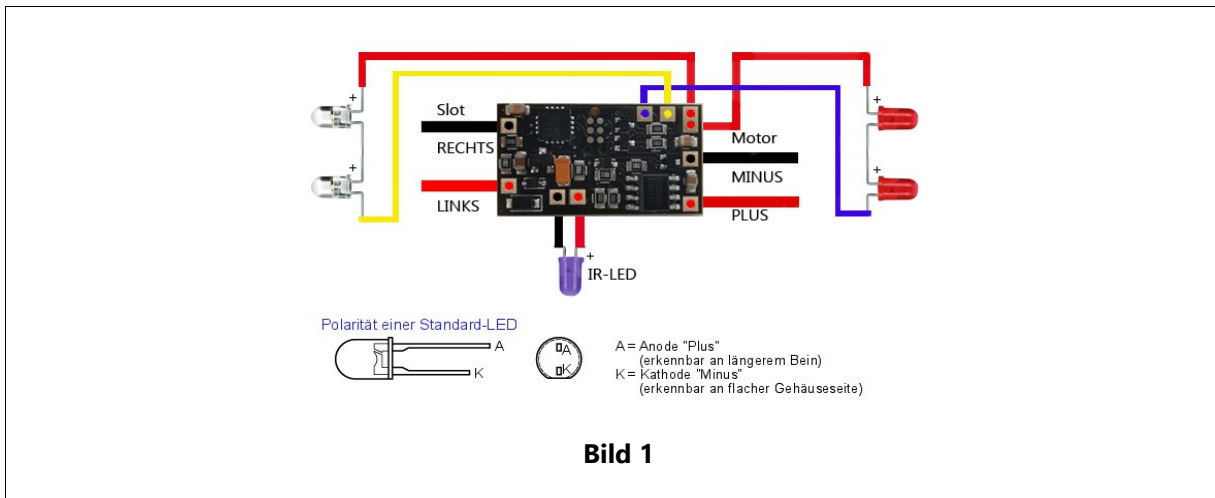




Slotcar micro Digital Decoder QX2020 - mit Ghostcar™ Funktion



Technische Daten:

Minimale Betriebsspannung: 12,0 Volt DC
Maximale Betriebsspannung: 14,8 Volt DC
Maße: (L x B x H): 26,5 x 15 x 3 mm

Gewicht: 1,7 g.
Unterseite ohne Bauteilbestückung
Nicht geeignet für 18D Motoren

Anschlüsse am Decoder

s. Bild 1

Einbauanleitung: Für die Montage der IR-Diode im vorderen Bereich 12,5 mm links von der Mitte des Chassis ein Loch mit einem Durchmesser von 3,0 mm bohren. Die Kabel gemäß dem Anschlussplan (Bild 1) anlöten. Die IR-Diode kann direkt auf die Platine gelötet werden oder mit Kabeln an geeigneter Stelle im Auto positioniert werden. Der Decoder kann mit Heißkleber oder doppelseitigem Klebeband (nicht im Lieferumfang enthalten) an passender Stelle im Chassis befestigt werden.

Bei Anbringung mit doppelseitigen Klebeband (nicht leitend) wird ein wärmeleitendes doppelseitiges Klebeband empfohlen. Die Löt pads dürfen nicht an oder aufgebohrt werden. Das an oder aufbohren der Löt pads führt zu Störungen. Diese sind durchkontaktiert.

Am einfachsten und sichersten ist, die Kabel durch die Löcher der Löt pads zu führen und auf der Rückseite zu löten.

Hinweis: Die Nutzung der Tankfunktion ist nur unter Verwendung der CU 30352 von Carrera® möglich.

Empfehlung: Sollten Störungen im Bahnprotokoll auftreten empfehlen wir die Anbringung eines 47 - 100 Nanofarad Entstörkondensators parallel zu den Motoranschlüssen.

Wichtig: Zur Änderung von Einstellungen ist das Fahrzeug in Fahrtrichtung auf die Bahn zu setzen. Jede Änderung der Programmierung wird durch blinkende Lichter bestätigt. Vorgenommene Einstellungen bleiben gespeichert, bis eine erneute Programmierung erfolgt. Zum umcodieren muss das Fahrzeug mindestens 3 Sekunden stromlos sein!

Vor der ersten Fahrt muss die Grundgeschwindigkeit und Bremswirkung codiert werden.

An der CU können 10 Geschwindigkeitsstufen und Bremsstufen eingestellt werden. Mit anderen Softwarelösungen wie z.B. Cockpit-XP oder Open Lap kann die Grundgeschwindigkeit und Bremse in jeweils 16 Stufen eingestellt werden.

Codierung auf einen Geschwindigkeitsregler: Durch einmaliges drücken der CODE-Taste der CU die Codierung starten und den Vorgang mit dem Betätigen der Spurwechseltaste am Geschwindigkeitsregler abschließen.

Einstellung der Grundgeschwindigkeit: Durch drücken der SPEED-Taste der CU die gewünschte Geschwindigkeitsstufe wählen und mit der ENTER-Taste der CU bestätigen.

Einstellung der Bremswirkung: Durch drücken der BRAKE-Taste der CU die gewünschte Bremsstufe wählen und der ENTER-Taste der CU bestätigen.

Licht an/aus: Das Fahrzeug muss sich mindestens 3 Sekunden im Stillstand auf der Bahn befinden. Dann kann das Licht durch Drücken der Spurwechseltaste ein bzw. ausgeschaltet werden.

Codierung des Ghostcars™: Durch zweimaliges drücken der CODE-Taste der CU die Codierung starten und den Vorgang mit dem Betätigen der Spurwechseltaste am Geschwindigkeitsregler fortsetzen. Während die Lichter blinken, das Fahrzeug mit dem Geschwindigkeitsregler auf die gewünschte Geschwindigkeit bringen und den Vorgang durch Betätigen der Spurwechseltaste am Geschwindigkeitsregler abschließen.

Allgemeine Sicherheitshinweise: Bitte lesen und beachten Sie die Sicherheitshinweise und die Anleitung sorgfältig, bevor Sie mit der Verwendung beginnen.

WICHTIGER HINWEIS: Dieser Artikel ist ein Modellbauprodukt und enthält aufgrund seiner Bauweise Spitzen, scharfe Kanten sowie filigrane Kleinteile. Für den Zusammenbau sind Werkzeuge wie Scheren, Messer, Zangen und ein Lötkolben erforderlich. Daher besteht bei der Weiterverarbeitung ein Verletzungsrisiko.

Einsatzbereich: Dieser Artikel ist für den Einbau (z. B. mit doppelseitigem Klebeband) in Modellautos vorgesehen. Der Decoder sowie alle enthaltenen Kleinteile sind kein Spielzeug und sollten ausschließlich unter fachgerechter Anleitung verwendet werden.

Sicherheitsvorkehrungen: Halten Sie Bausätze, Zubehör und Werkzeuge (wie Scheren, Messer, Zangen, Lötkolben usw.) außer Reichweite von Kindern unter 14 Jahren.

Verwenden Sie ausschließlich die im Bausatz enthaltenen Teile und das empfohlene Zubehör.

Weitergabe: Dieses Produkt ist kennzeichnungspflichtig und darf nur mit dieser vollständigen Beschreibung weitergegeben werden.

Hinweis: Bewahren Sie diese Informationen sorgfältig auf.

Konformität und Richtlinien: Dieses Produkt erfüllt die Anforderungen der folgenden EU-Richtlinien:

2014/30/EU (EMV-Richtlinie)

2011/65/EU (RoHS II – Beschränkung gefährlicher Stoffe in Elektro- und Elektronikgeräten)

Entsorgungshinweis (WEEE): Dieses Produkt ist mit dem Symbol der durchgestrichenen Mülltonne (WEEE) gekennzeichnet. Es darf nicht über den Hausmüll entsorgt werden.

Bitte führen Sie das Produkt der getrennten Sammlung für Elektro- und Elektronikgeräte gemäß der EU-Richtlinie 2012/19/EU (WEEE) zu, um mögliche Umweltschäden zu vermeiden.

Zusätzlicher Sicherheitshinweis Dieses Produkt ist ausschließlich für den Einsatz in Slotcars bestimmt.

Für weitere Informationen zu unseren Produkten besuchen Sie unsere Homepage.



Produktnummer: MPL- QX2020

Hersteller und EU Verantwortliche Person: Heidi Fisch

Unternehmensname: MPL- My Pace Loft by Heidi Fisch

Adresse: Hedderheimer Landstr.146, 60439 Frankfurt, Deutschland

E-Mail: heidi.fisch@mypaceloft.de

URL: <https://www.mypaceloft.de/de/>

Informationen zur Produktsicherheit:

Dieses Produkt ist ein elektronisches Bauteil und kein Spielzeug. Nicht geeignet für Kinder. Verwendung nur im technischen Bereich, z. B. für den Anschluss von LED-Leitungen, Motoren oder Decodern im Modellbau.

